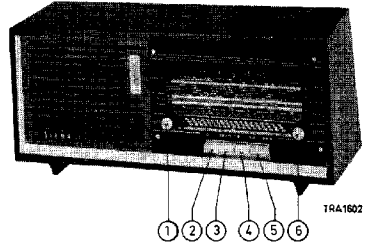


SERVICE NOTES

RADIO

3211A/00/01



1RA1602

- | | | | |
|---|----------------------|---|--|
| <p>① Volume control+ tone switch Volumeregelaar+ toonschakelaar Contrôle de volume+ commutateur de tonalité Lautstärkereglér+ Klangschalter Control de volumen+ conmutador de tonalidad</p> | <p>{ R31 R31</p> | <p>③ MW switch MG-schakelaar Commutateur PO SK-M MW-Schalter Commutador OM</p> | <p>⑤ LW switch LG-schakelaar Commutateur GO SK-L LW-Schalter Commutador OL</p> |
| <p>② Mains switch Netschakelaar Commutateur secteur SK-A Netzschalter Commutador de red</p> | <p>SK-B</p> | <p>④ FM switch FM-schakelaar Commutateur FM SK-F UKW-Schalter Commutador FM</p> | <p>⑥ Tuning Afstemming Syntonisation Abstimmung Sintonía</p> |
| <p>③ PU switch PU-schakelaar Commutateur PU TA-Schalter Commutador PU</p> | <p>SK-F</p> | <p>{ SK-M + SK-F</p> | |

| | | | | | | |
|-------------------------------|--|--------------------------------------|-----------------------------------|---------------------------------------|--|--------------------------------------|
| <p>Loudspeaker IP</p> | <p>AD 3714 452 kc/s (AM) 10,7 Mc/s (FM) 110-127-220 V.</p> | <p>Luidspreker MF</p> | <p>Haut-parleur FI</p> | <p>Lautsprecher ZF</p> | <p>AD 3714 452 kc/s (AM) 10,7 Mc/s (FM) 110-127-220 V.</p> | <p>Altavoz FI</p> |
| <p>Mains voltages</p> | <p>110-127-220 V.</p> | <p>Netspanningen</p> | <p>Tensions de secteur</p> | <p>Netzspannungen</p> | <p>110-127-220 V.</p> | <p>Tensiones de red</p> |
| <p>Consumption Output</p> | <p>32 W (220 V) 1,5 W</p> | <p>Verbruik Uitgangsvermogen</p> | <p>Consommation Puissance</p> | <p>Verbrauch Ausgangsleistung</p> | <p>32 W (220 V) 1,5 W</p> | <p>Consumo Tension de salida</p> |
| <p>Dimensions</p> | <p>447x200x159 mm</p> | <p>Afmetingen</p> | <p>Dimensions</p> | <p>Abmessungen</p> | <p>447x200x159 mm</p> | <p>Dimensiones</p> |

WAVE RANGES - GOLFPOEBIEDEN - GAMMES D'ONDES - WELLENLÄNGEN - MARGENS DE ONDAS

| | | | |
|-------------------------|---|---------------|-------------------------|
| MW - MG - PO - MW - OM | : | 165 | 588 m (1620 - 510 kc/s) |
| FM - FM - FM - UKW - FM | : | | (108 - 87,5 Mc/s) |
| LW - LG - GO - LW - OL | : | 1154 - 2000 m | (260 - 150 kc/s) |

VALVES - BUIZEN - TUBES - ROEHREN - VALVULAS

| | | |
|----|---|----------|
| B1 | - | ECH81 |
| B2 | - | EBF89 |
| B3 | - | ECL86 |
| B4 | - | EM97 |
| L1 | - | 8024D/71 |

DIODES - TRANSISTORS

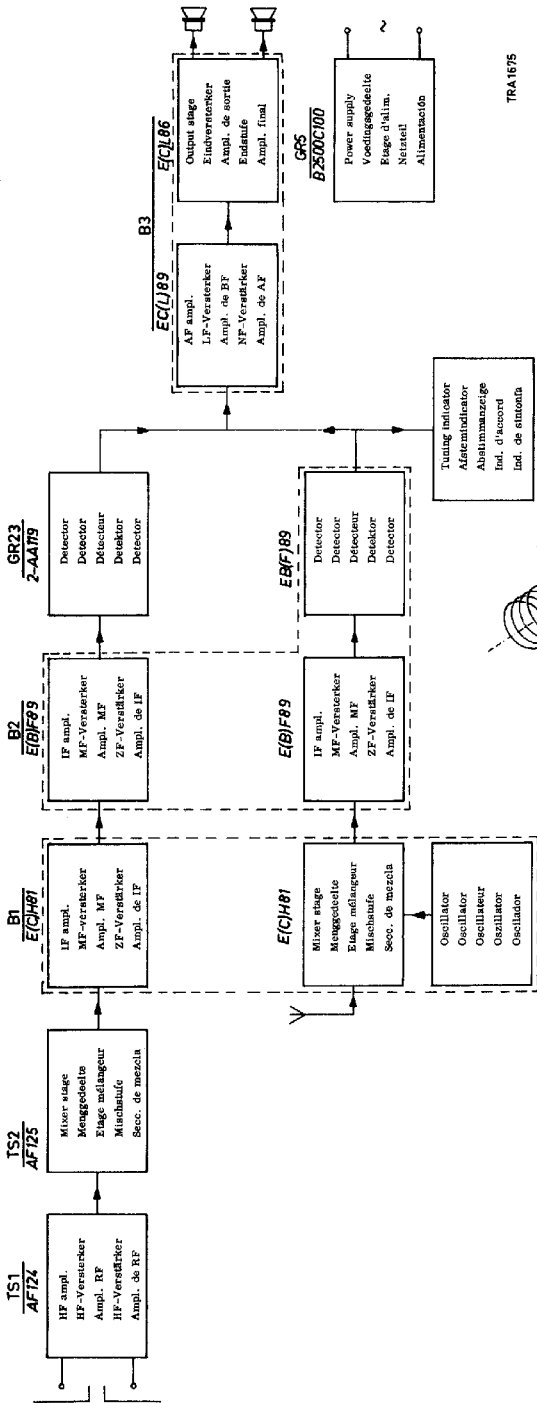
| | | |
|-------|---|------------|
| GR1 | - | 0A90 |
| GR2,3 | - | 2- AA119 |
| GR4 | - | BA102 |
| GR5 | - | B 250 C100 |
| TS1 | - | AF124 |
| TS2 | - | AF125 |

| | | | | | | | | | |
|---------------------|--|--|--|--|--|--|--|--|--|
| SERVICE INFORMATION | | | | | | | | | |
|---------------------|--|--|--|--|--|--|--|--|--|

HFD/PG

Copyright Central Service. N.V. PHILIPS' GLOEILAMPENFABRIEKEN, Eindhoven
Confidential information for Philips Service Dealers

95 750 06.1.90



TRA 1675

TRA 1391

ca 617mm

E(C)H81

Oscillator
Oscillateur
Oscillador

Tuning indicator
Abstimmungsanzeige
Ind. d'accord
Ind. de sintonía

B4
EM87

Power supply
Voedinggeleidelte
Etage d'alim.
Netzeil
Alimentación

B250C100

GPS

E(C)J86

B3

E(C)J89

Output stage
Endstufe
Ampl. de sortie
Ampl. final

AF ampl.
LF-Verstärker
Ampl. de BF
NF-Verstärker
Ampl. de AF

E(B)F89

Detector
Détecteur
Detektor
Detector

E(B)F89

IF ampl.
MF-Verstärker
Ampl. MF
ZF-Verstärker
Ampl. de IF

GR23
2-AA179

Detector
Détecteur
Detektor
Detector

B2
E(B)F89

IF ampl.
MF-Verstärker
Ampl. MF
ZF-Verstärker
Ampl. de IF

B1
E(C)H81

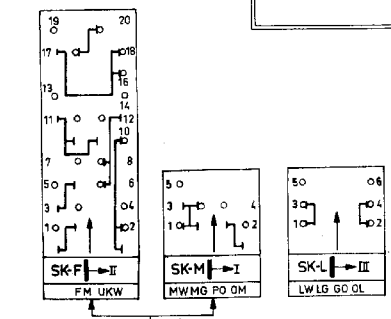
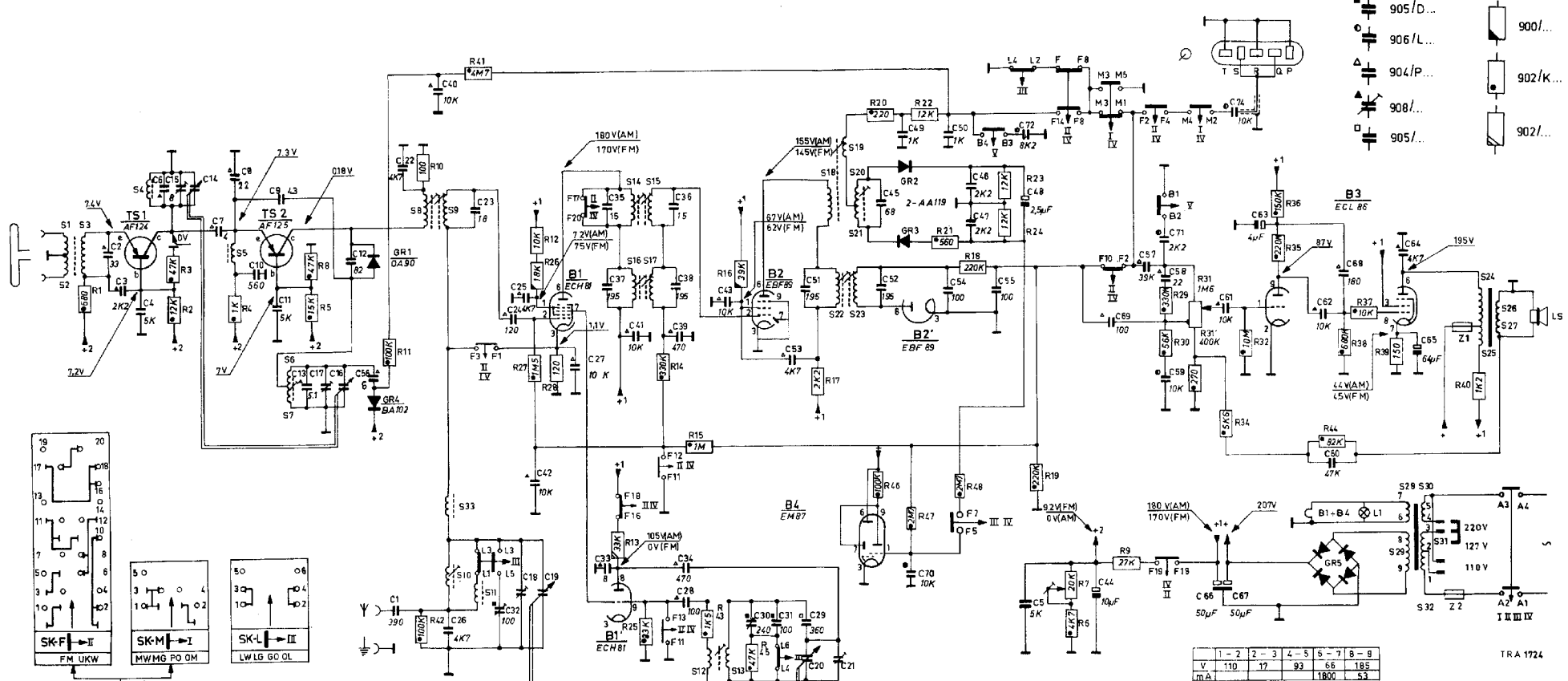
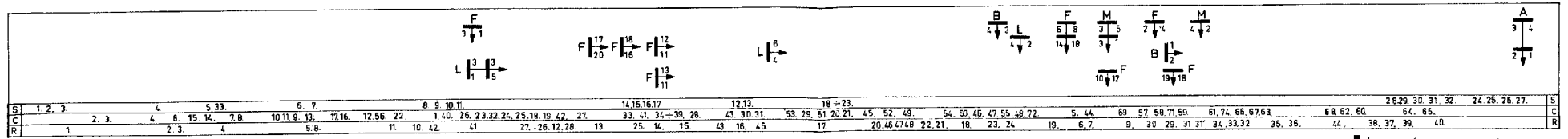
IF ampl.
MF-Verstärker
Ampl. MF
ZF-Verstärker
Ampl. de IF

TS2
AF125

Mixer stage
Mischstufe
Etage mélangeur
Seccc. de mezcla

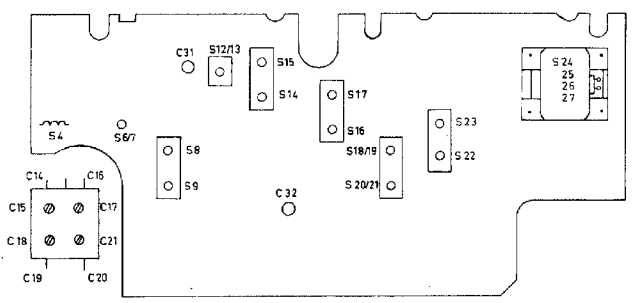
TS1
AF124

HF ampl.
HF-Verstärker
Ampl. HF
Ampl. de HF

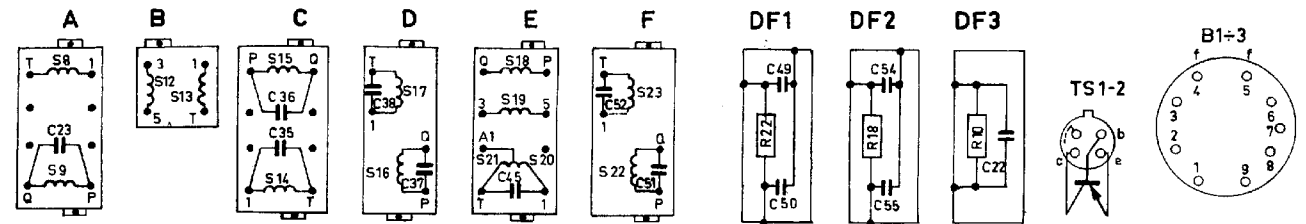
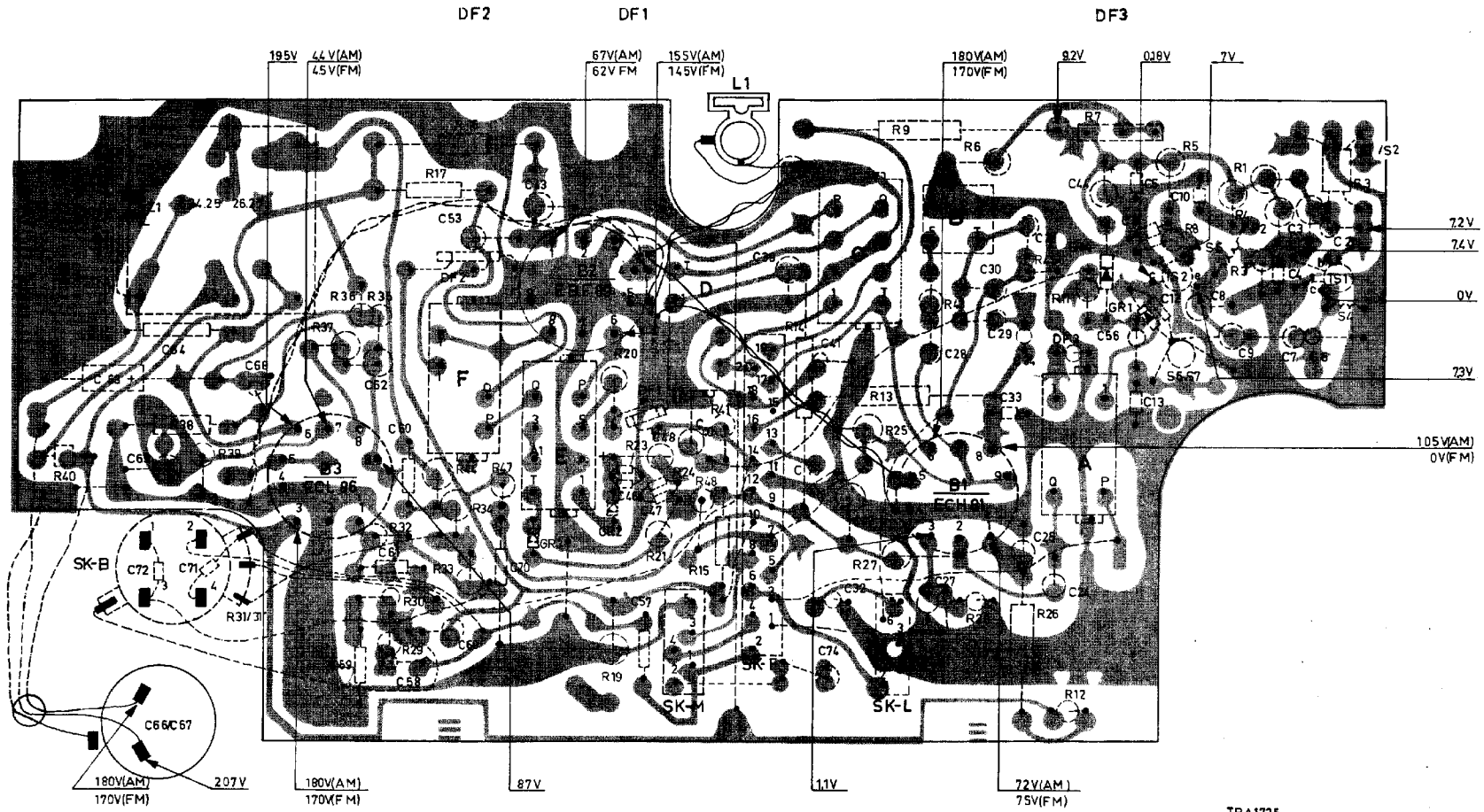


| | | | | |
|-----|------|-----|-----|-----|
| 1-2 | 2-3 | 4-5 | 6-7 | 8-9 |
| V | 110 | 17 | 93 | 66 |
| mA | 1800 | 53 | | |

Use original Service parts, then you are safe
 Utilisez les pièces détachées d'origine - c'est plus sûr
 Niem doch original Service Teile, dann geht man sicher
 Gebruik originele Service-onderdelen
 Para mayor seguridad - Usee las piezas de recambio primitivas



| | | | | | | | | | | | | |
|---|----------|--------------------------|--|------------------------------------|-----|----------------|-----------------------|------------------------|-------------------------|------------------------------------|------------|---|
| S | 24252627 | F | E | D | C | B | A | 7 6 5 | 3 2 1 4 | S | | |
| R | 40. | 38. 39. 31. 31. | 37. 35. 36. 30. 29. 3. 2. 33. 17. 16. 34. 44. 47 | 2. 20. 19. 23. 21. 24. 48. 15. 41. | 14. | 13. 25. 27. 9. | 43. 28. 6 | 26. 12. 11. 42. 2. | 5. 8. 4. 3. 1. 2 | R | | |
| C | 63 | 66. 67. 6. 5. 64. 71. 72 | 68. | 59. 62. 61. 58. 60. 53 | 70 | 43 | 57. 46. 47. 4. 8. 48. | 75. 39. 42. 74. 32. 41 | 27. 24. 28 - 34. 26. 25 | 44. 56. 13. 12. 11. 5. 10. 1. 8. 9 | 7. 6. 3. 2 | C |



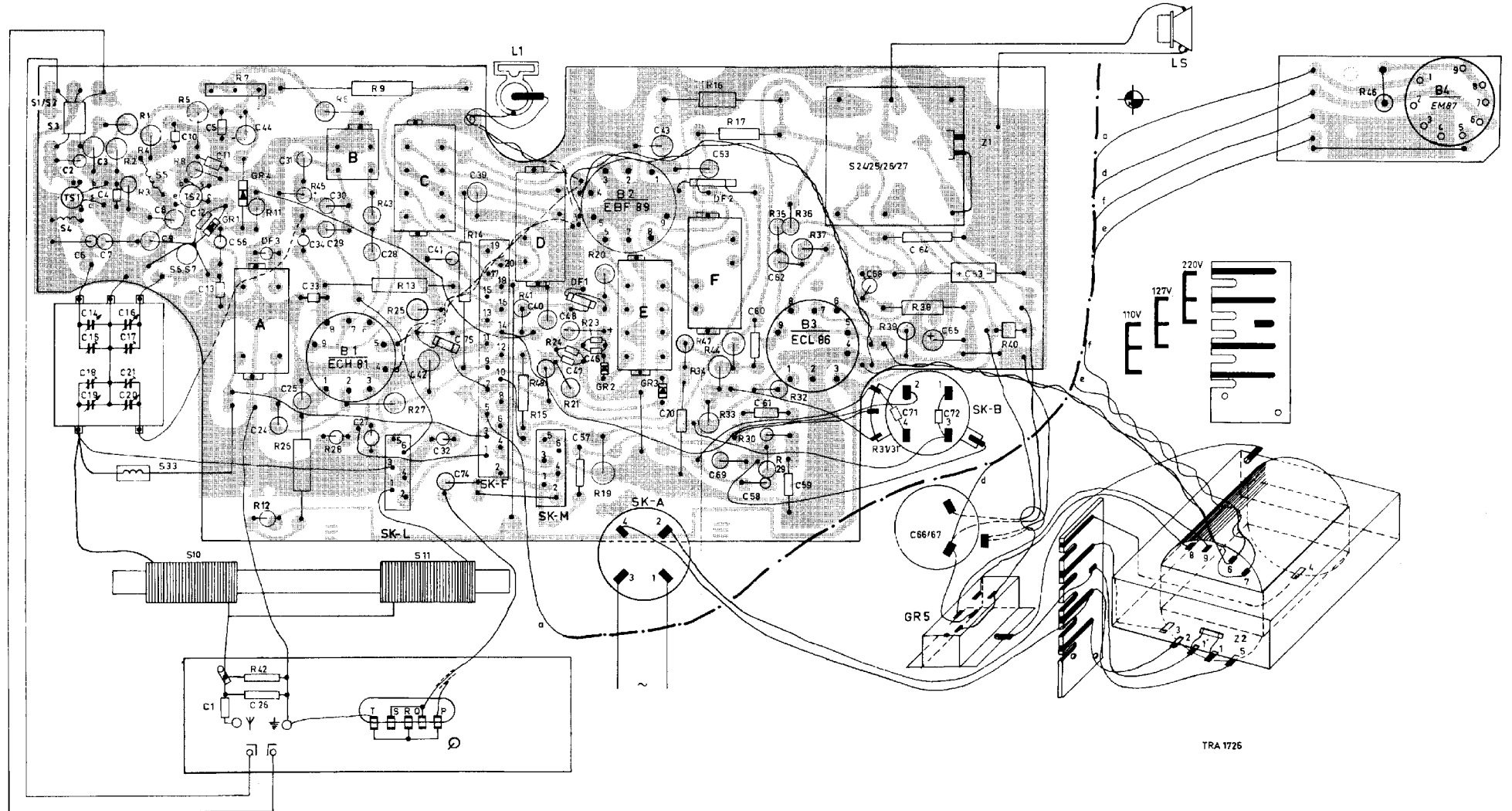
TRA1725

| | | | | | | | | | | | | | | | | | | | | | | | | | | | | | | | | | | | | | | | | | | | | | | | | | | | | | | | | | |
|---|----|----|----|----|----|----|---|----|----|----|----|----|----|----|----|----|----|----|----|----|----|----|----|----|----|----|----|----|----|----|----|----|----|----|----|----|----|----|----|----|----|----|----|----|----|----|----|----|----|----|----|----|----|----|----|----|---|
| S | 4 | 1 | 2 | 3 | 33 | 10 | 5 | 6 | 7 | A | B | 11 | C | D | E | F | 24 | 27 | 25 | 26 | S | | | | | | | | | | | | | | | | | | | | | | | | | | | | | | | | | | | | |
| H | 2 | 1 | 3 | 4 | 8 | 5 | 7 | 42 | 11 | 12 | 26 | 6 | 43 | 28 | 9 | 25 | 13 | 27 | 14 | 41 | 15 | 48 | 24 | 21 | 23 | 18 | 20 | 47 | 44 | 34 | 16 | 33 | 17 | 32 | 29 | 30 | 36 | 35 | 37 | 31 | 31 | 39 | 38 | 40 | | | | | | | | | | | | | |
| C | 14 | 15 | 16 | 17 | 2 | 3 | 6 | 7 | 18 | 19 | 20 | 21 | 8 | 1 | 10 | 11 | 5 | 12 | 13 | 53 | 44 | 26 | 24 | 25 | 29 | 34 | 28 | 27 | 41 | 32 | 42 | 74 | 19 | 75 | 40 | 8 | 7 | 6 | 55 | 43 | 70 | 53 | 69 | 60 | 58 | 61 | 60 | 59 | 68 | 71 | 64 | 65 | 72 | 63 | 66 | 67 | C |

DF3

DF1

DF2



| Serv-o-becum | Wave range Golfegebied Gamme d'ondes Wellenbereich Margen de ondas | Trimming point Trimpunt Point de réglage Trimpunkt Punto de ajusta | Signal Signal Signal Signal Signal | Trim Afrregelen Régler Abgleichen Ajustense | Indication Aanwijzing Indication Anzeige Indicación |
|-------------------------|--|--|--|---|---|
| E-a-1 E-a-2 E-a-3 | | | | | |
| IF-MF-FI-GF-FI (AM) | MW-MG-PO-MW-OM | 1620 kc/s | 452 kc/s - 2B1 via 33000 pF | S22,S23,S16,S17 | Max. output |
| RF-HF-HF-HF-HP (AM) | MW-MG-PO-MW-OM | 510 kc/s | 510 kc/s | S12,S13 | Max. output |
| | | 1620 kc/s | 1620 kc/s | C21 | |
| | LW-LG-GO-LW-OL | 510 kc/s | 150 kc/s | C31 | |
| | | 155 kc/s | 155 kc/s | S10 | |
| | MW-MG-PO-MW-OM | 550 kc/s | 550 kc/s | S11 | |
| | | 1550 kc/s | 1550 kc/s | C18 | |
| LW-LG-GO-LW-OL | 155 kc/s | 155 kc/s | S11 | | |
| 255 kc/s | 255 kc/s | C32 | | | |
| IF-MF-FI-GF-FI (FM) | FM-UKW | 87,2 Mc/s | 1) 10,7 Mc/s via 15000 pF | 2B2 S18 2) S14,S15,S16 S8,S9,S18 S20,S21 4) | 3) |
| | | | 5) | | |
| RF-HF-HF-HF-HP (FM) | FM-UKW | 87,2 Mc/s | 87,2 Mc/s | S6,S7 | Max. DV 6) |
| | | 108,5 Mc/s | 108,5 Mc/s | C17 | |
| | | 88,5 Mc/s | 88,5 Mc/s | S4 | |
| | | 107,5 Mc/s | 107,5 Mc/s | C15 | |

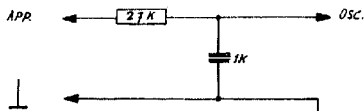
- 1) The signal to be applied is FM-modulated with 20 kc/s sweep.
- 2) Disconnect C48. Connect an oscilloscope to junction R24, R21, C47 via the accompanying network.
- 3) Adjust the response curve to maximum height and symmetry.
- 4) Connect C48. Shift the network to junction DF1, R41.
- 5) Adjust the S-curve to maximum height and symmetry.
- 6) Connect the DV across C48.

- 1) Het toe te voegen signaal is FM-gemoduleerd met zwaai van 20 kHz.
- 2) C48 losmaken. Sluit een oscillograaf aan via bijgaand netwerk op het knooppunt R24, R21, C47.
- 3) Afrregelen op max. hoogte en symmetrie van de doorlaatkromme.
- 4) C48 vastmaken. Netwerk verleggen naar knooppunt DF1, R41.
- 5) Afrregelen op max. hoogte en symmetrie van de S-kromme.
- 6) Sluit de DV aan over C48.

- 1) Le signal à appliquer est modulé en fréquence avec une excursion de 20 kHz.
- 2) Déconnecter C48. Connecter un oscilloscope au point nodal R24, R21, C47 via le réseau joint.
- 3) Ajuster à la hauteur et à la symétrie maximales de la courbe de réponse.
- 4) Connecter C48. Déplacer le réseau au point nodal DF1, R41.
- 5) Ajuster à la hauteur et à la symétrie maximales de la courbe S.
- 6) Connecter le voltmètre à diode à travers C48.

- 1) Das zuzuführende Signal ist FM-moduliert mit einem Hub von 20 kHz.
- 2) C48 lösen. Schließen ein Oszillografen über das beigelegte Netzwerk an den Knotenpunkt R24, R21, C47 anschließen.
- 3) Auf maximale Höhe und Symmetrie der Durchlasskurve abgleichen.
- 4) C48 befestigen. Netzwerk nach Knotenpunkt DF1, R41 verlagern.
- 5) Auf maximale Höhe und Symmetrie der S-Kurve abgleichen.
- 6) Das Diodenvoltmeter über C48 anschließen.

- 1) La señal a aplicar está modulada en frecuencia con una excursión de 20 kc/s.
- 2) Suéltese C48. Conéctese un oscilógrafo a través de la red adyacente a la unión R24, R21, C47.
- 3) Ajustése a altura máxima y simetría de la curva de paso.
- 4) Fijése C48. Trasládese la red a la unión DF1, R41.
- 5) Ajustése a altura máxima y simetría de la curva S.
- 6) Conéctese el voltímetro de diodo en paralelo a C48.



| | | | | | |
|-----------------------------|--------------------------|------------------------------------|-----------------|--|----------------|
| Cabinet /00 (light) | 4822 193 00619 | Gehäuse /00 (hell) | 4822 193 00619 | Mueble /00 (claro) | 4822 193 00619 |
| Cabinet /01 (dark) | 4822 193 00625 | Gehäuse /01 (oscuro) | 4822 193 00625 | Mueble /01 (oscuro) | 4822 193 00625 |
| Push button (3,4,5) | 4822 193 00623 | Touche poussoir (3,4,5) | 4822 193 00623 | Pulsador (3,4,5) | 4822 193 00623 |
| Push button (2) | 4822 193 00624 | Touche poussoir (2) | 4822 193 00624 | Pulsador (2) | 4822 193 00624 |
| Main switch | 4822 193 00621 | Interrupteur principal | 4822 193 00621 | Comandador de red | 4822 193 00621 |
| Main switch lever | 4822 193 00774 | Levier comm. secteur | 4822 193 00774 | Palanca conmutador de red | 4822 193 00774 |
| Link for slide | 4822 193 00776 | Pièces de couplage pour tiroir | 4822 193 00776 | Enlace de acoplamiento para deslizador | 4822 193 00776 |
| Knob (1,6) | 4822 116 00903 | Bouton (1,6) | 4822 116 00903 | Botón (1,6) | 4822 116 00903 |
| Turning spindle with pulley | 4822 193 00021 | Axe de synchronisation avec poulie | 4822 193 00021 | Eje de sincronización con rollo | 4822 193 00021 |
| Voltage selector | 4822 193 00769 | Carrrousel de tension | 4822 193 00769 | Selector de tensión | 4822 193 00769 |
| Spring in knob (1,6) | A3 818 38 | Ressort dans bouton (1,6) | A3 818 38 | Resorte en botón (1,6) | A3 818 38 |
| Push button (9 mm) | 4822 208 00295 | Bouton (9 mm) | 4822 208 00295 | Botón (9 mm) | 4822 208 00295 |
| Socket | A3 311 15 | Support de lampe | A3 311 15 | Soporte de lámpara | A3 311 15 |
| Socket | 4822 193 00782 | Boîtier antenne | 4822 193 00782 | Enchufe antena | 4822 193 00782 |
| Slide switch MW | 4822 193 00609 | Comm. à glisseur MO | 4822 193 00609 | Comm. deslizable OM | 4822 193 00609 |
| Slide switch FM | 4822 193 00811 | Tiroir FO | 4822 193 00811 | Deslizador OM | 4822 193 00811 |
| Slide switch LW | 4822 193 00812 | Comm. à glisseur FM | 4822 193 00812 | Comm. deslizable FM | 4822 193 00812 |
| Slide LW | 4822 193 00813 | Tiroir FM | 4822 193 00813 | Deslizador FM | 4822 193 00813 |
| Screw fix. scale | 4822 193 00815 | Comm. à glisseur LW | 4822 193 00815 | Comandador deslizable OL | 4822 193 00815 |
| | A3 136 39 | Tiroir LW | 4822 193 00815 | Deslizador OL | 4822 193 00815 |
| | | Vis fix. cadran | A3 136 39 | Tornillo fij. escala | A3 136 39 |
| S1 | Impul. coil FM | Oscillateur coil MW-LW | 322 | TF band-pass filter AM | |
| S2 | Impul. coil FM | Oscillateur coil MW-LW | 322 | TF band-pass filter AM | |
| S3 | UFM-émission FM | Bobine oscillatrice MW-LO | S23 | Filtro paso-banda FI, AM | |
| | UFM-émission FM | Oscillateur MW-LW | C51 | Filtro de pasabanda FI, AM | |
| | UFM-émission FM | Bobine de oscilador OM-OL | C22 | Filtro de pasabanda FI, AM | |
| S5 | IP coil FM | IP band-pass filter FM | S54 | Loudspeaker transformer | |
| | MF-spoke FM | MF band-pass filter FM | S26 | Inductor transformator | |
| | Bobine FM | Filtro paso-banda FI, FM | S27 | Inductor transformator | |
| | ZP-Spale MW | ZP-Bandfilter MW | S28 | Leadspeakertransformator | |
| | Bobina FM | Bobina FI | S29 | Leadspeakertransformator | |
| S8 | IP band-pass filter FM | IP band-pass filter FM | S28 | Maisis transformator | |
| S9 | MF band-pass filter FM | MF band-pass filter FM | S29 | Metrasformator | |
| C23 | Filtro paso-banda FI, FM | Filtro paso-banda FI, FM | S30 | Metrasformator | |
| | ZP-Bandfilter MW | ZP-Bandfilter MW | S31 | Metrasformator | |
| | Bobina FI | Filtro de pasabanda FI, FM | S32 | Metrasformator de red | |
| S10 | Perrceptor MW-LW | Ratio detector | L6 | Loudspeaker | |
| S11 | Perrceptor MW-30 | Ratio-sector | | Haut-parleur | |
| | Perrceptor MW-40 | Ratio support | | Altoparlante | |
| | Perrceptor MW-OL | Bobine de rapport | | Altoparlante | |
| | | Détecteur de ratio | | | |
| C4,5,11 | 4822 069 00627 | C60 | 47000 pF 25 V | 1200 n | 4822 220 00362 |
| C10 | 4822 069 00575 | C63 | 4 uF 250 V | 100 n±4700 pF | E 551 AM/24-44 |
| C12 | 4822 069 00634 | C65 | 6 uF 10 V | 220 kΩ±2x100 pF | 4822 021 00886 |
| C14-21 | 4822 059 00354 | C69 | 50-150 uF 250 V | 12 kΩ±2x1000 pF | 4822 071 00687 |
| C19 | 4822 069 00325 | C70 | 20000 n | 12 kΩ±2000 pF | 4822 071 00688 |
| C30 | 4822 069 10294 | C71 | 13000 n | 12 kΩ±2000 pF | 955/76,3x320 |
| C44 | 307/258-1008 | C72 | 1200 n | | A3 425 53 |
| C44 | 308/410 | C73 | 150 n | | |
| C48 | 4822 069 00579 | C74 | 0,25 V | | |
| C49 | 4822 069 00597 | C75 | 0,25 V | | |
| C59,61 | 4822 069 00393 | C76 | 150 n | | |

HPZ

PHILIPS SERVICE - MEDEDELING



Vertrouwelijke mededeling voor service-handelaren. Copyright

| | | | |
|-----------------|---------------------------------|------------|------------|
| Datum 28-6-1966 | Type 3211A/16 3231A/00/01/16 | Ref. R 101 | Tel. 82912 |
|-----------------|---------------------------------|------------|------------|

Om temperatuurverandering te voorkomen is in bovengenoemde apparaten een condensator C73 parallel aan C33 toegevoegd. C73 heeft een waarde van 8,2 pF (codenummer 904/8E2). C33 is tevens gewijzigd in 5,6 pF (codenummer 904/5E6).

Gelieve dit in uw service-dokumentatie te wijzigen.